

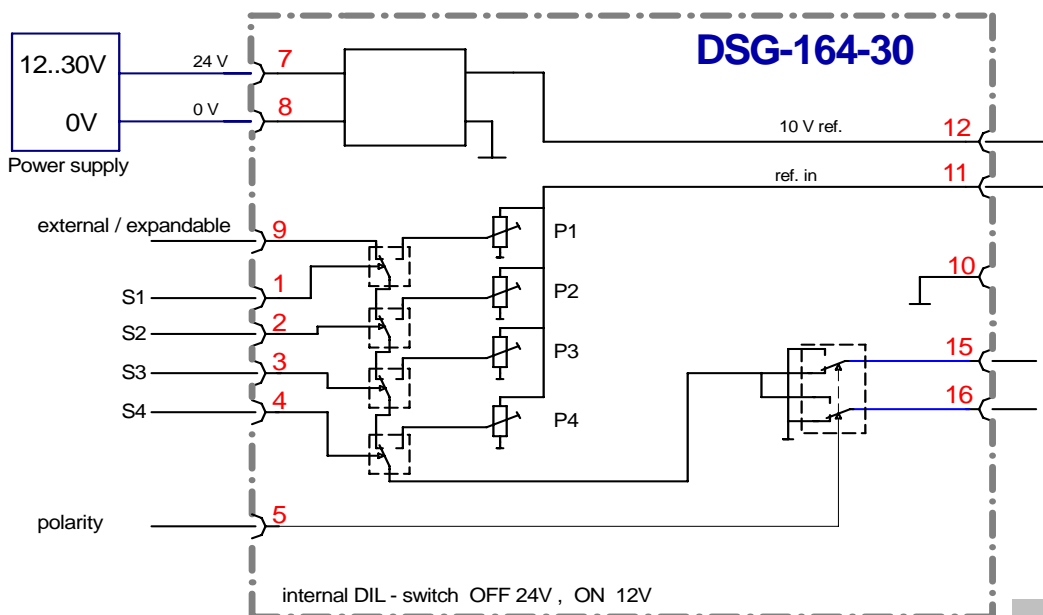
## Features

- four potentiometers for setup values
- four switching inputs to select the related potentiometer
- fixed priority (S4 higher than Sx)
- changeable output
- 10 V reference voltages
- low cost in Snap-On housing

## Technical data

<b>Power supply</b>	[V]	12..30
<b>Current consumption</b>	[A]	0,1
<b>Output</b>	[V]	0... 10, (as differential output with changeable polarity)
<b>Input signals</b>		
<b>digital inputs ( 5 x relay )</b>	[V]	12 or 24; 25 mA
<b>analogue input (expand input)</b>	[V]	+/- 10 V
<b>Housing</b>		Snap-On Module EN 50022
<b>Temperature range</b>	°C	-20..60
<b>Dimension</b>	[mm]	H=120 ,L=100, T=23
<b>Terminals</b>		4 x 4pol. Movable screw blocks
<b>EMC</b>		EN 50082-2 EN 50081-1

## Wiring diagram



**W.E.ST.**  
Elektronik GmbH

Poststraße 26  
D-41372 Niederkrüchten

Telefon: 0 21 63 / 577355-0  
Fax: 0 21 63 / 577355-11  
E-Mail: info@w-e-st.de  
Homepage: www.w-e-st.de

Ordering code : **DSG-164-30 (12V / 24V Relay input)**

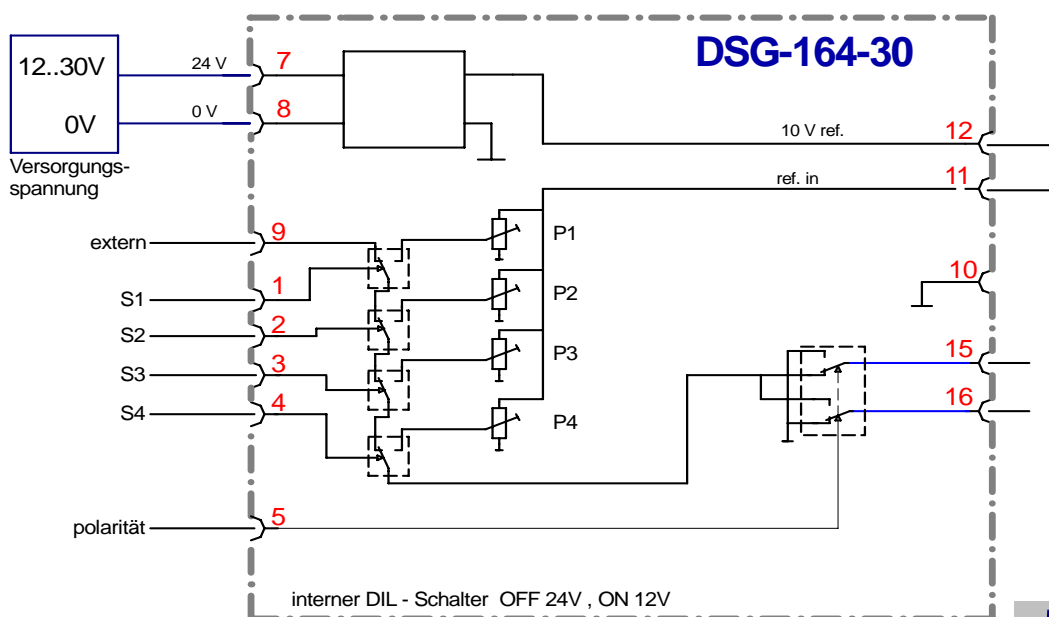
## Merkmale

- Sollwerte über Potentiometer einstellbar
- 4 digital abrufbare Sollwerte
- Umschaltbarer Ausgang
- 10 V Referenzspannung
- Kaskadierbar
- Kostengünstige Snap-On Modultechnik

## Technische Daten

Versorgungsspannung	[V]	12..30
Strombedarf	[A]	0,1
Ausgang	[V]	0... 10 V, (als Differenzausgang mit umschaltbarer Polarität)
Eingangssignals ( 5 x Relaisansteuerung)	[V]	12 oder 24; 25 mA
Gehäuse		Snap-On Module EN 50022
Temperaturbereich	°C	-20..60
Abmessungen	[mm]	H=120 ,L=100, T=23
Anschlüsse		4 x 4pol. Anschlussblöcke
EMC		EN 50082-2 EN 50081-1

## Anschlussbelegung



**W.E.ST.**  
Elektronik GmbH

Poststraße 26  
D-41372 Niederkrüchten

Telefon: 0 21 63 / 577355-0  
Fax: 0 21 63 / 577355-11  
E-Mail: info@w-e-st.de  
Homepage: www.w-e-st.de

**Bestellbezeichnung: DSG-164-30 (12V/24V Relaisspannung)**