

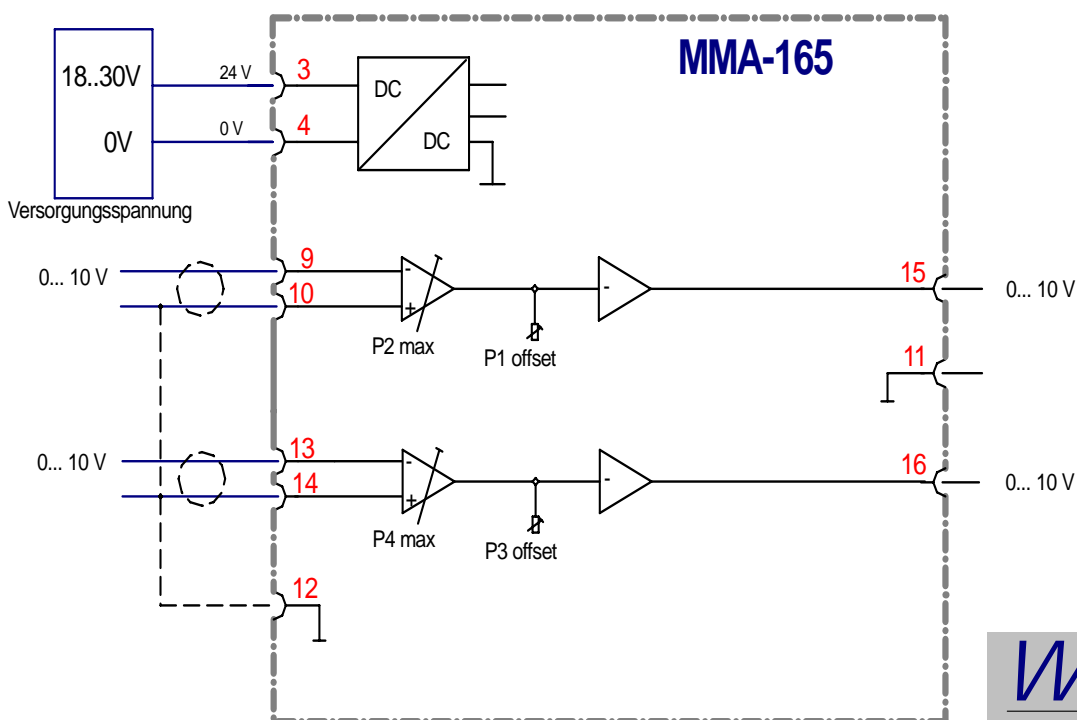
## Merkmale

- Zwei unabhängige Kanäle
- Verstärkungseinstellung
- Offseteinstellung
- Kostengünstige Snap-On Modulechitektur
- Anwendungen: analoge MIN/MAX Einstellung
- Einsatz mit unseren digitalen Modulen

## Technische Daten

Versorgungsspannung	[V]	18..30
Strombedarf	[A]	0,1
Ausgangssignal	[V] [mA]	0... 10 V 10
Eingangssignal	[V]	0... 10 (47 kOhm) oder 0..10
Gehäuse		Snap-On Module EN 50022
Temperaturbereich	°C	0..50
Abmessungen	[mm]	H=120 ,L=100, T=23
Anschlüsse		4 x 4pol. Anschlussblöcke
EMV		EN 50082-2 EN 50081-1

## Anschlussbelegung



**W.E.S.T.**  
Elektronik GmbH

Poststraße 26  
D-41372 Niederkrüchten

Telefon: 0 21 63 / 577355-0  
Fax: 0 21 63 / 577355-11

E-Mail: info@w-e-st.de  
Homepage: www.w-e-st.de

Bestellbezeichnung:

**MMA-165-10**  
Vorläufige Information